



Arayco[®]
MASTERS IN
CABLE MANAGEMENT

EN / DE 2024-2025

**WIRE MOUNTING /
DRAHTAUFHÄNGUNG**



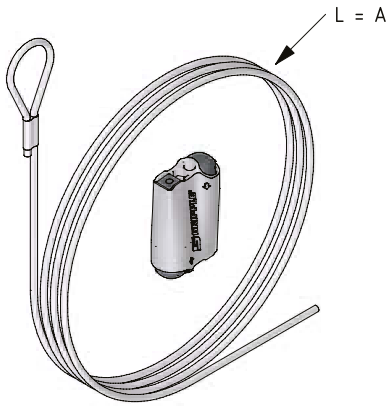


Nr.	Description	Beschreibung	Page / Seite
WM-CB200CL	C-Bracket Clippable	C-Bügel Drahtbefestigung	7-8
WM-CT	Wire Cutter	Draht Zange	7-9
WM-CT60-IB2M6	Central suspension Bracket	Drahtbef. Aufh. Bügel innenl.	7-9
WM-MA	Anchor	Haken	7-10
WM-S-BM08	Wire Mounting M8	Drahtbef. Gewindeende M8	7-5
WM-S-CA	Wire Mounting Anchor	Drahtbef. Querverankerung	7-4
WM-S-LO	Wire Mounting Loop	Drahtbef. Schlaufe	7-4
WM-SP41-BM08	Wire Mounting SP41	Drahtbef. M8 - Profil 41	7-6
WM-S-SDA45	Wire Mounting Hole 45°	Drahtbefestigung Öse 45°	7-6
WM-S-SDH	Wire Mounting Steeldeck	Drahtbefestigung Trapezhaken	7-5
WM-YLO-CT	Wire Mounting Y loop + Hook	Drahtbef. Y Schlaufe + Curlhaken	7-7
WM-YLO-IB	Wire Mounting Y + int. Thread	Drahtbef. Y Schlaufe + Innengew.	7-8
WM-YLO-SNAP	Wire Mounting Y loop + Clip	Drahtbef. Y Schlaufe + Haken	7-7

WIRE MOUNTING LOOP

DRAHTBEF. SCHLAUFE

WM-S-LO



Art	EG	Stock EG	A	F	Unit Einheit	
WM-S-LO-20-2	12363	v	2000	0,45	ST	10
WM-S-LO-20-3	12292	v	3000	0,45	ST	10

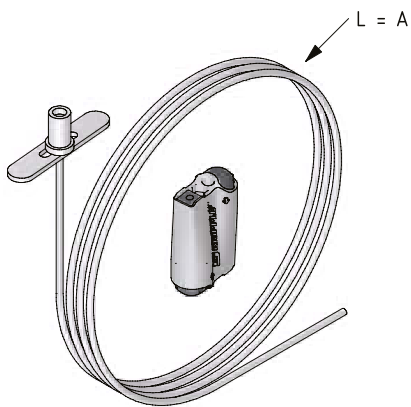
Connect with WM.

Verbinden mit WM.

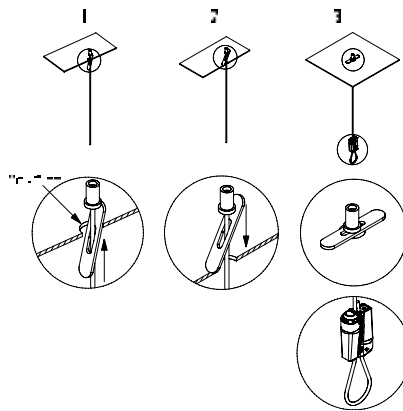
WIRE MOUNTING ANCHOR

DRAHTBEF. QUERVERANKERUNG

WM-S-CA



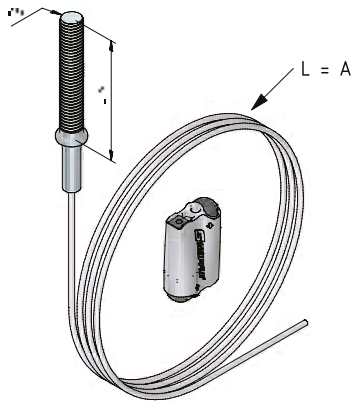
Mounting example / Montagebeispiel







Art	EG	Stock EG	A	F	Unit Einheit	
WM-S-CA-20-2	12482	v	2000	0,45	ST	10
WM-S-CA-20-3	12483	v	3000	0,45	ST	10
WM-S-CA-20-5	12484	v	5000	0,45	ST	10

Connect with WM.

Verbinden mit WM.

WIRE MOUNTING M8**DRAHTBEF. GEWINDEENDE M8****WM-S-BM08**

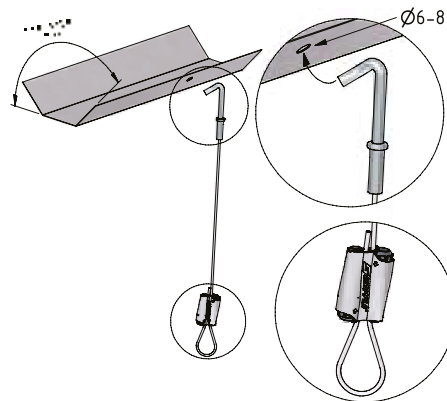
Art 	EG	Stock EG	A 	F 	Unit Einheit	
WM-S-BM08-20-2	12480	v	2000	0,45	ST	10
WM-S-BM08-20-4	12481	v	4000	0,45	ST	10





Connect with WM.

Verbinden mit WM.

WIRE MOUNTING STEELDECK**DRAHTBEFESTIGUNG TRAPEZHAKEN****WM-S-SDH**

Mounting example / Montagebeispiel



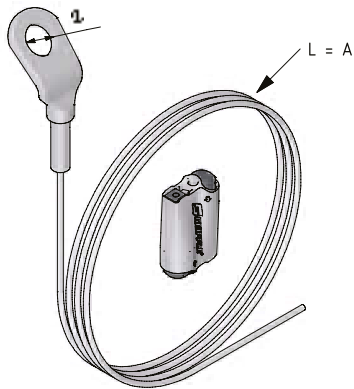
Art 	EG	Stock EG	A 	F 	Unit Einheit	
WM-S-SDH-20-2	12485	v	2000	0,45	ST	10
WM-S-SDH-20-3	12486	v	3000	0,45	ST	10
WM-S-SDH-20-4	12487	v	4000	0,45	ST	10

Connect with WM.

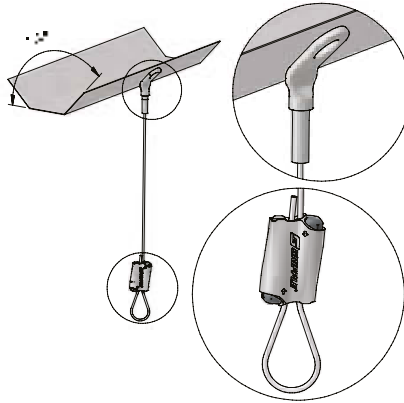
Verbinden mit WM.




WIRE MOUNTING HOLE 45° DRAHTBEFESTIGUNG ÖSE 45°

WM-S-SDA45



Mounting example / Montagebeispiel



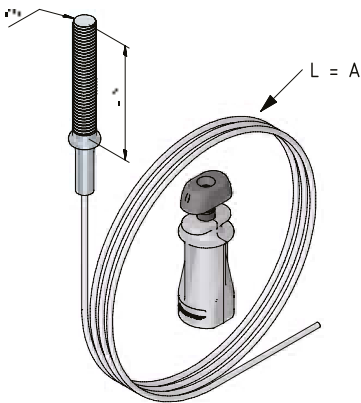
Art 	EG	Stock EG	A 	F 	Unit Einheit	
WM-S-SDA45-20-2	12488	v	2000	0,45	ST	10
WM-S-SDA45-20-3	12489	v	3000	0,45	ST	10

Connect with WM.

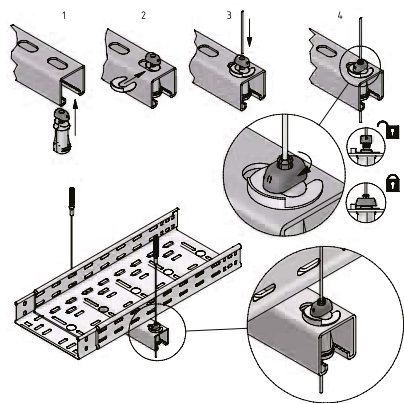
Verbinden mit WM.

WIRE MOUNTING SP41 DRAHTBEF. M8 - PROFIL 41

WM-SP41-BM08



Mounting example / Montagebeispiel



Art 	EG	Stock EG	A 	F 	Unit Einheit	
WM-SP41-BM08-20-2	12490	v	2000	0,45	ST	10
WM-SP41-BM08-20-3	12491	v	3000	0,45	ST	10
WM-SP41-BM08-20-4	12492	v	4000	0,45	ST	10
WM-SP41-BM08-30-2	12493	v	2000	0,90	ST	10
WM-SP41-BM08-30-3	12494	v	3000	0,90	ST	10
WM-SP41-BM08-30-4	12495	v	4000	0,90	ST	10

Connect with WM.

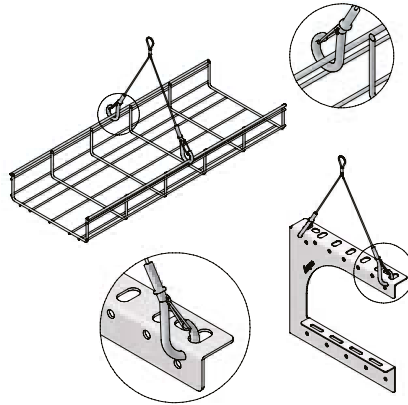
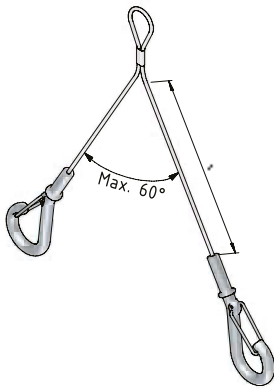
Verbinden mit WM.

WIRE MOUNTING Y LOOP + CLIP

DRAHTBEF. Y SCHLAUFE + HAKEN

WM-YLO-SNAP

Mounting example / Montagebeispiel



Art 	EG	Stock EG	A 	F 	Unit Einheit	
WM-YLO-SNAP150-20	12498	v	150	0,45	ST	10
WM-YLO-SNAP300-20	12499	v	300	0,45	ST	10

Connect with WM.

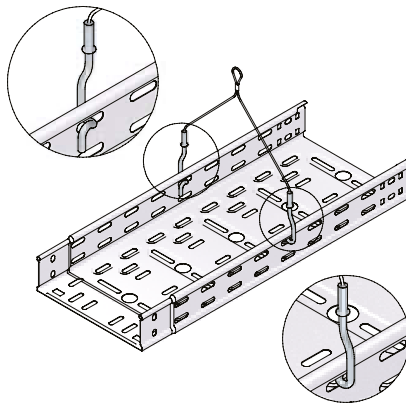
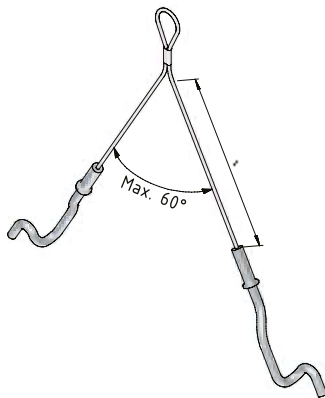
Verbinden mit WM.





WIRE MOUNTING Y LOOP + HOOK

DRAHTBEF. Y SCHLAUFE + CURLHAKEN

WM-YLO-CT

Mounting example / Montagebeispiel



Art 	EG	Stock EG	A 	F 	Unit Einheit	
WM-YLO-CT150-20	12500	v	150	0,45	ST	10
WM-YLO-CT300-20	12503	v	300	0,45	ST	10

Connect with WM.

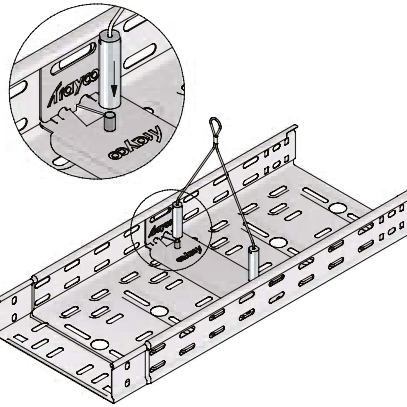
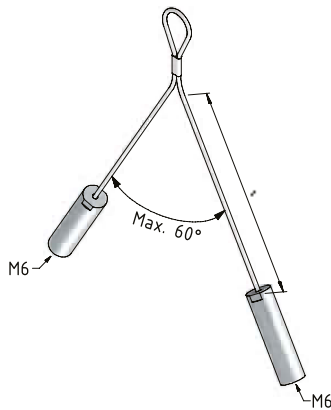
Verbinden mit WM.

WIRE MOUNTING Y + INT. THREAD

DRAHTBEF.Y SCHLAUFE+INNENGEW.

WM-YLO-IB

Mounting example / Montagebeispiel



Art	EG	Stock EG	A	F	Unit Einheit	☒
WM-YLO-IB150-20	12291	v	150	0,45	ST	10
WM-YLO-IB300-20	12362	v	300	0,45	ST	10

Connect with WM.

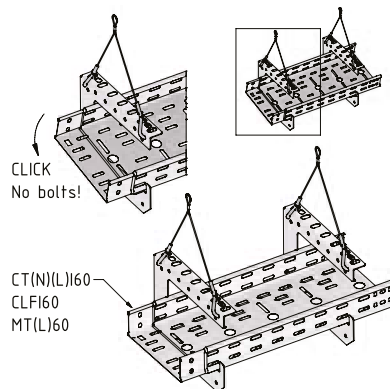
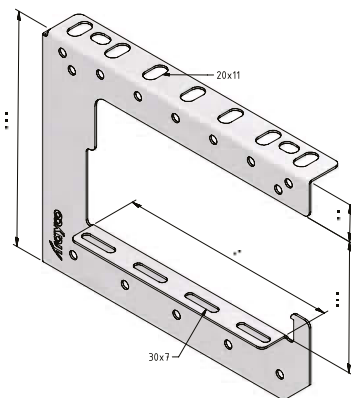
Verbinden mit WM.

C-BRACKET CLIPPABLE

C-BÜGEL DRAHTBEFESTIGUNG

WM-CB200CL

Mounting example / Montagebeispiel



Art	DG	Stock DG	A	F	Unit Einheit	☒
WM-CB200CL-100	14708	-	86	0,45	ST	10
WM-CB200CL-200	14709	-	186	0,45	ST	10
WM-CB200CL-300	14710	-	286	0,45	ST	10
WM-CB200CL-400	15033	-	386	0,45	ST	10

Connect with WM.

Coated finishing available on demand. RAL colour code to be confirmed on your order.

Verbinden mit WM.

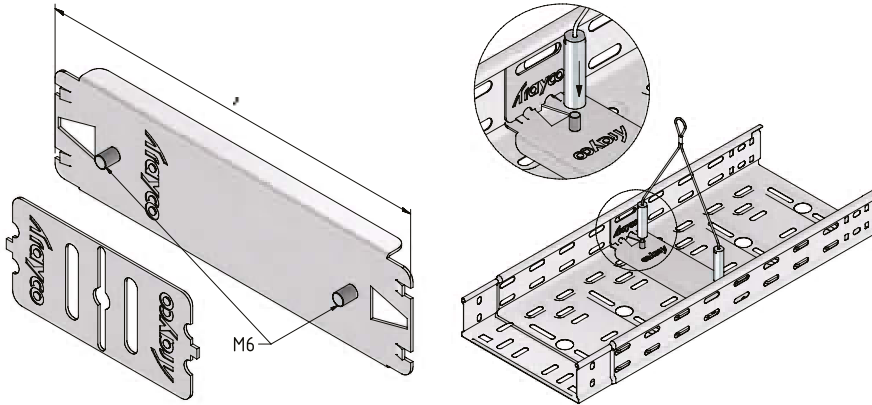
Polyester- und Duplexbeschichtung verfügbar auf Anfrage. Bestätigung RAL Farbe auf Ihrer Bestellung.

CENTRAL SUSPENSION BRACKET

DRAHTBEF. AUFH.BÜGEL INNENL.

WM-CT60-IB2M6

Mounting example / Montagebeispiel



Art

Art	A	Unit Einheit	
WM-CT60-IB2M6-100	100	ST	10
WM-CT60-IB2M6-150	150	ST	10
WM-CT60-IB2M6-200	200	ST	10
WM-CT60-IB2M6-300	300	ST	10
WM-CT60-IB2M6-400	400	ST	10

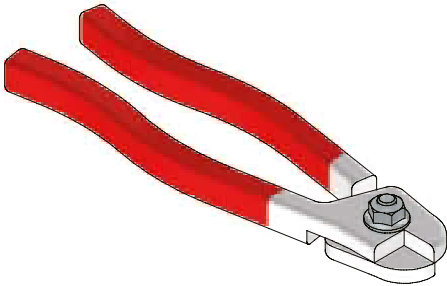
Connect with WM-YLO-IB.

Verbinden mit WM-YLO-IB.

WIRE CUTTER

DRAHTZANGE

WM-CT



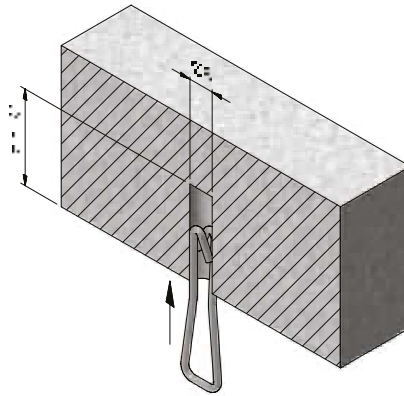
Art	EG	Stock EG	Unit Einheit	
WM-CT	12504	v	ST	1

ANCHOR

HAKEN

WM-MA

Mounting example / Montagebeispiel

Art SS304 Stock
SS304

F↓

Unit
Einheit

WM-MA-KIT

12505

v

0,75

ST

100



BEDRIJVENPARK COUPURE 5A
B-9700 OUDENAARDE
+32(0)55 23 29 90
INFO@TRAYCO.EU



www.trayco.eu